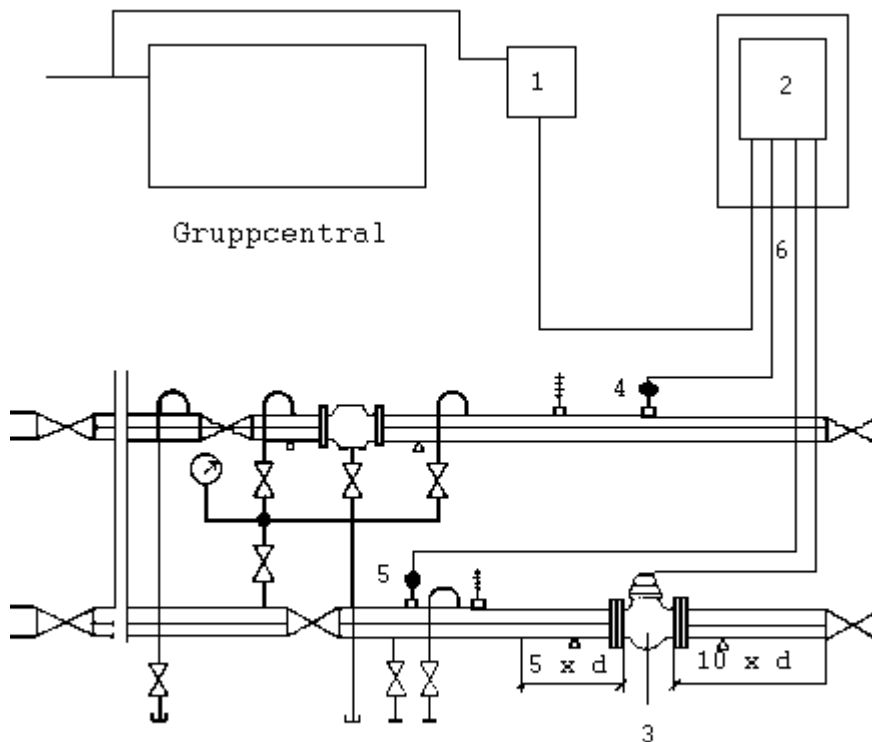


FJÄRRVÄRMEMÄTNING MONTAGEANVISNING EL



Förklaring

1. Gruppcentral med två säkringar Eldon E22 425 08 (BN5102 VM). För utrymmen som kräver högre kapslingsklass Eldon E 23 531 00 (HGB 12 VM). Monteras vid fastighetens gruppcentral. Anslut fjärrvärmemätningens central före huvudbrytaren i fastighetens gruppcentral.
2. Apparatavla Eldon M2 E 22 408 54. Apparatavlan skall skyddsjordas. Garo E 22 708 37.
3. Flödesgivare, avståndet mellan apparattavla och flödesgivare (3) får inte vara mer än 1 meter, gäller vid flödesgivare upp till DN25.
4. Temperaturgivare framledning.
5. Temperaturgivare returledning.
6. ELkanal 20mm mellan apparattavla och temperaturgivarna (4 och 5).
ELkanal 20mm mellan apparattavlan och flödesgivaren (3).
Elkanalen skall gå in under tavlan samt avslutas max 20 cm från givarna.
Elkanalen kan ersättas med VP-rör.

OBS! Max avståndet mellan apparattavla och flödesgivare (3) är 1,0 meter.
Max avståndet mellan apparattavla och gäller temperaturgivarna (4 och 5) är 2,5 meter.
Detta gäller vid flödesgivare upp till anslutning DN25.